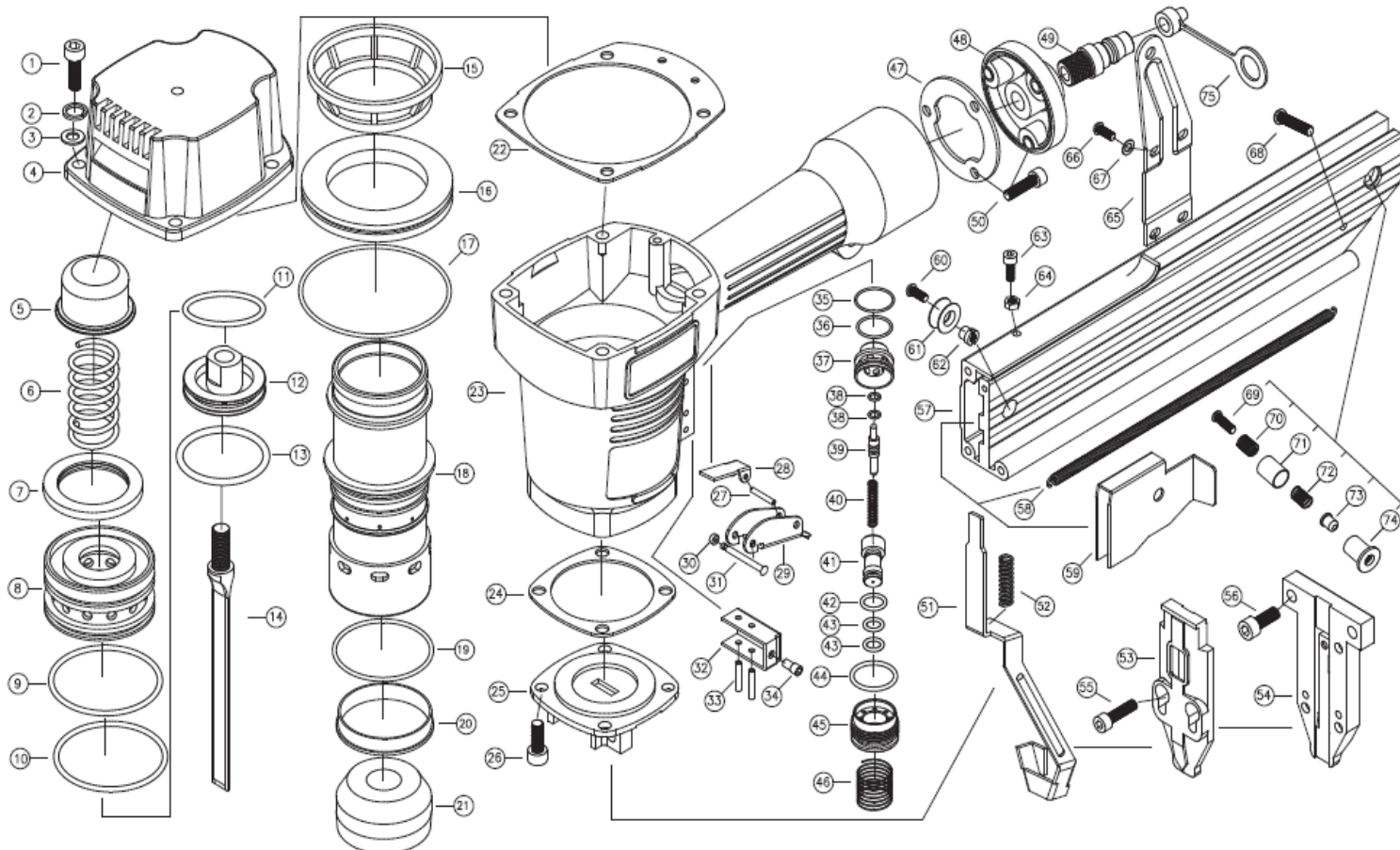
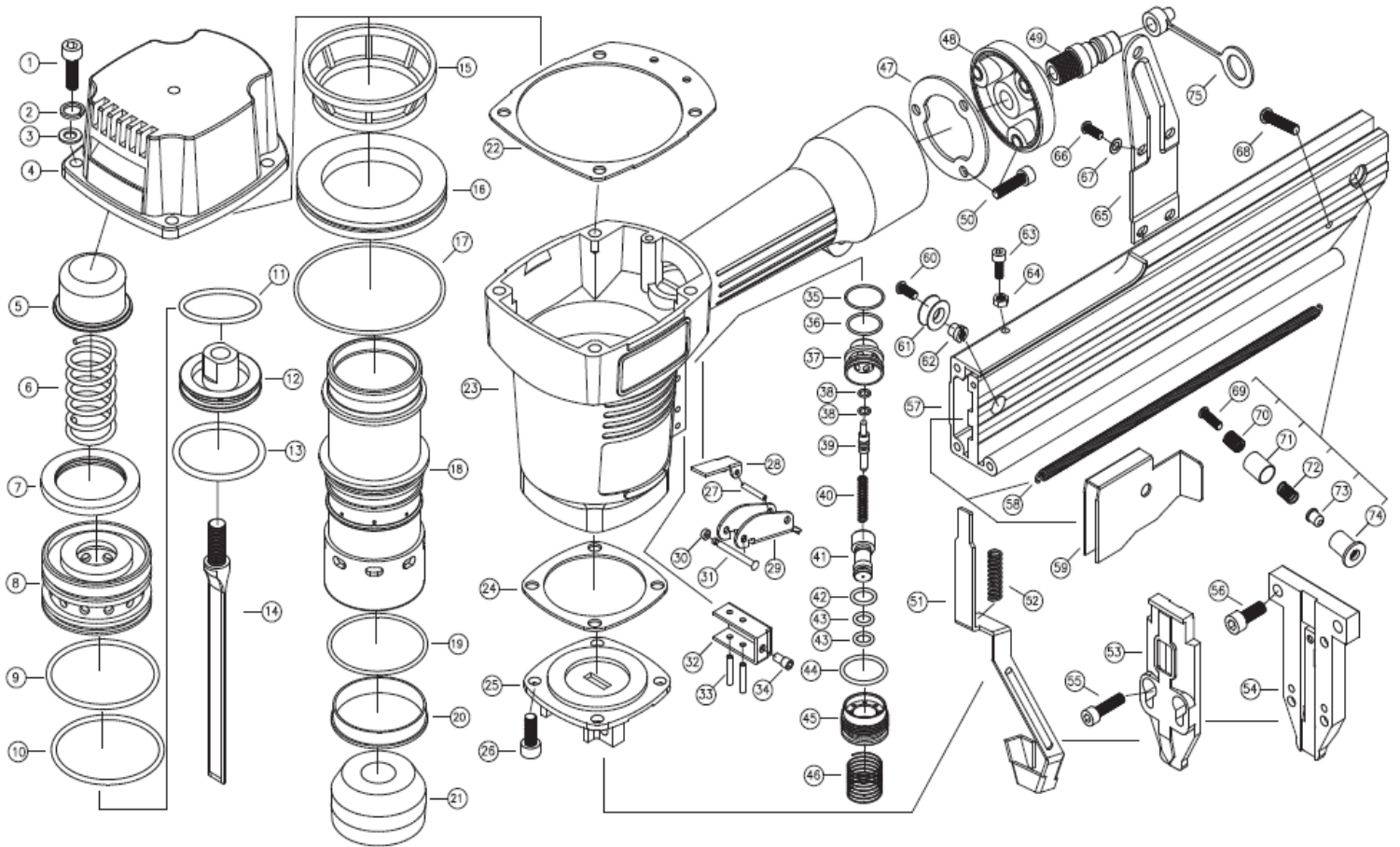


ПОЗИЦИИ	КОД	НАИМЕНОВАНИЕ	КОЛ-ВО
1	100154-1	ВИНТ (М6х25)	1
2	100154-2	ШАЙБА ГРОВЕРА	1
3	100154-3	ШАЙБА ПЛОСКАЯ	1
4	100154-4	КРЫШКА ЦИЛИНДРА	1
5	100154-5	САЛЬНИК	1
6	100154-6	ПРУЖИНА	1
7	100154-7	КОЛЬЦО УПЛОТНИТЕЛЬНОЕ	1
8	100154-8	КЛАПАН ПОРШНЯ	1
9	100154-9	КОЛЬЦО УПЛОТНИТЕЛЬНОЕ (57.3x2.6)	1
10	100154-10	КОЛЬЦО УПЛОТНИТЕЛЬНОЕ (57.3x2.6)	1
11	100154-11	КОЛЬЦО УПЛОТНИТЕЛЬНОЕ (42.6x3.5)	1
12	100154-12	ПОРШЕНЬ	1
13	100154-13	КОЛЬЦО УПЛОТНИТЕЛЬНОЕ (45x3)	1
14	100154-14	ПЛАСТИНА УДАРНАЯ (БОЕК)	1
15	100154-15	КОЛЬЦО ЦИЛИНДРА ПРИЖИМНОЕ	1
16	100154-16	УПЛОТНЕНИЕ ПЛАСТИКОВОЕ	1
17	100154-17	КОЛЬЦО УПЛОТНИТЕЛЬНОЕ (78x2)	1
18	100154-18	ЦИЛИНДР	1
19	100154-19	КОЛЬЦО УПЛОТНИТЕЛЬНОЕ (52x2)	1
20	100154-20	КОЛЬЦО РЕЗИНОВОЕ	1
21	100154-21	АМОРТИЗАТОР РЕЗИНОВЫЙ	1
22	100154-22	ПРОКЛАДКА КРЫШКИ ЦИЛИНДРА	1
23	100154-23	КОРПУС	1
24	100154-24	ПРОКЛАДКА КОРПУСА НИЖНЯЯ	1
25	100154-25	КРЫШКА УДАРНОГО МЕХАНИЗМА	1
26	100154-26	ВИНТ (М6х20)	1
27	100154-27	ШТИФТ (3x25)	1
28	100154-28	ПЛАСТИНА ПРЕДОХРАНИТЕЛЯ	1
29	100154-29	КУРОК	1
30	100154-30	КОЛЬЦО РЕЗИНОВОЕ (5x2)	1
31	100154-31	ОСЬ	1
32	100154-32	НАПРАВЛЯЮЩАЯ ПРЕДОХРАНИТЕЛЯ	1



ПОЗИЦИИ	КОД	НАИМЕНОВАНИЕ	КОЛ-ВО
33	100154-33	ШТИФТ (6x12)	1
34	100154-34	БОЛТ (M4x10)	1
35	100154-35	КОЛЬЦО УПЛОТНИТЕЛЬНОЕ (19.3x1.2)	1
36	100154-36	КОЛЬЦО УПЛОТНИТЕЛЬНОЕ (18.5x2.4)	1
37	100154-37	КРЫШКА ВПУСКНОГО КЛАПАНА	1
38	100154-38	КОЛЬЦО УПЛОТНИТЕЛЬНОЕ (5.5x1.8)	1
39	100154-39	ШТОК ВПУСКНОГО КЛАПАНА	1
40	100154-40	ПРУЖИНА	1
41	100154-41	ПЛУНЖЕР КЛАПАНА	1
42	100154-42	КОЛЬЦО УПЛОТНИТЕЛЬНОЕ (12.5x2)	1
43	100154-43	КОЛЬЦО УПЛОТНИТЕЛЬНОЕ (9.6x2)	1
44	100154-44	КОЛЬЦО УПЛОТНИТЕЛЬНОЕ (23x2.4)	1
45	100154-45	КРЫШКА ПЛУНЖЕРА	1
46	100154-46	ПРУЖИНА	1
47	100154-47	ПРОКЛАДКА	1
48	100154-48	КРЫШКА ТОРЦЕВАЯ	1
49	100154-49	ШТУЦЕР	1
50	100154-50	ВИНТ (M5x20)	1
51	100154-51	ПРЕДОХРАНИТЕЛЬ	1
52	100154-52	ПРУЖИНА	1
53	100154-53	ПЛАСТИНА ПРИЖИМНАЯ	1
54	100154-54	НАПРАВЛЯЮЩАЯ	1
55	100154-55	ВИНТ (M5x16)	1
56	100154-56	ВИНТ (M5x10)	1
57	100154-57	КОРПУС МАГАЗИНА	1
58	100154-58	ПРУЖИНА ПОДАЮЩЕГО МЕХАНИЗМА	1
59	100154-59	ТОЛКАТЕЛЬ	1
60	100154-60	ВИНТ (M4x8)	1
61	100154-61	РОЛИК	1
62	100154-62	ОСЬ РОЛИКА	1



ПОЗИЦИИ	КОД	НАИМЕНОВАНИЕ	КОЛ-ВО
63	100154-63	ВИНТ (M4x10)	1
64	100154-64	ГАЙКА	1
65	100154-65	ПЛАНКА	1
66	100154-66	ВИНТ	1
67	100154-67	ШАЙБА	1
68	100154-68	ВИНТ	1
69	100154-69	ВИНТ	1
70	100154-70	ПРУЖИНА	1
71	100154-71	ВТУЛКА	1
72	100154-72	ПРУЖИНА	1
73	100154-73	ШТИФТ	1
74	100154-74	ВТУЛКА	1
75	100154-75	ЗАГЛУШКА ШТУЦЕРА	1